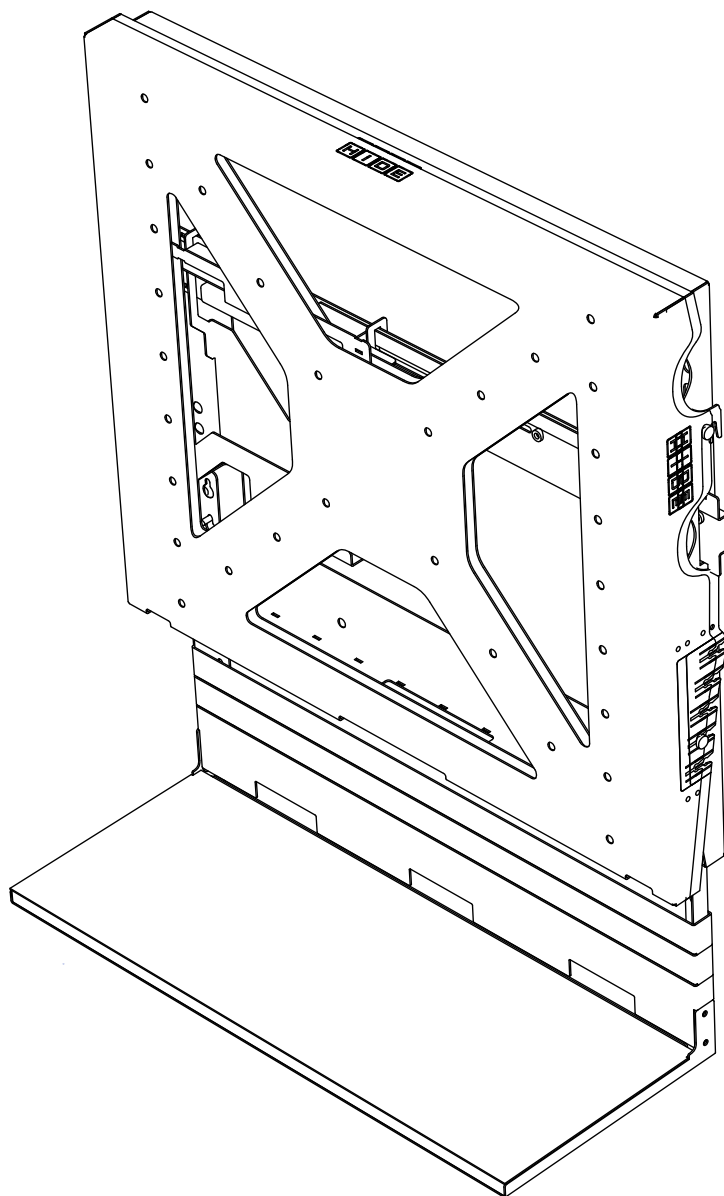


HIDE

Supporto da parete per TV Istruzioni di montaggio



Inclusi:
Specifiche e norme di sicurezza
Contenuto della scatola
Istruzioni di montaggio

Specifiche e informazioni sulla sicurezza

Dimensioni: 512 x 453 x 48 mm

Peso: 4 kg

Peso massimo TV: 60 kg / 70"



MAX



2 person lift required



(EN) General safety notes:

The assembly should be carried out by a qualified person, due to the fact that wrong assembly can lead to that the furniture/object topples or falls resulting in personal injury or damage. NOTE! Screws and fittings to fix the object to the most common materials are included. For other materials, choose screws and fittings that are specially suited for your wall/ceiling and have sufficient holding power. Manufacturer does not guarantee for damage caused by incorrect installation and/or use.

(SI) Osnovna varnostna opozorila:

Montažo izdelka naj izvede za to usposobljena oseba, saj lahko pri nepravilni montaži pride do telesnih poškodb ali materialne škode. POMEMBNO! Vijaki, ki so priloženi so primerni le za montažo na določene materiale/površine. Za montažo na drugačne površine, izberite vijake in vložke, ki ustrezajo sestavi stene in imajo primerno nosilno moč. Proizvajalec ne jamči za škodo, povzročeno zaradi nepravilne montaže ali uporabe.

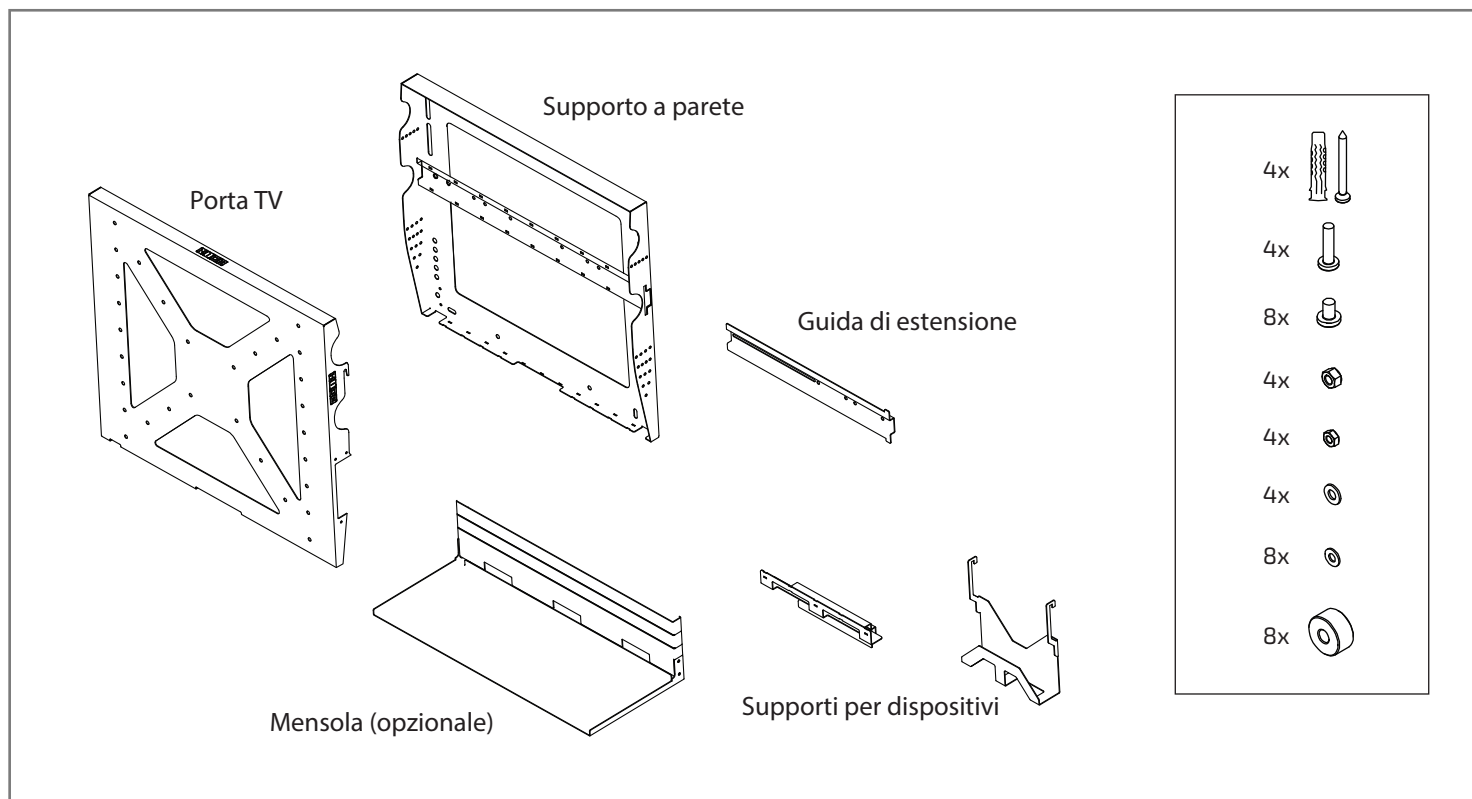
(D) Allgemeine Sicherheitsanweisungen:

Fachkundige Montage erforderlich. Un-sachgemäße Montage kann zu Unfällen führen; Möbel/Gegenstand könnte kippen oder umfallen. WICHTIG! Im Lieferumfang sind Schrauben und Beschläge zur Befestigung des Objekts an den gängigsten Materialien enthalten. Wählen Sie für andere Materialien Schrauben und Beschläge, die speziell für Ihre Wand / Decke geeignet sind und eine ausreichende Haltekraft haben. Für Schäden, die durch unsachgemäße Montage und/ oder Verwendung verursacht werden, kann der Hersteller keine Haftung übernehmen.

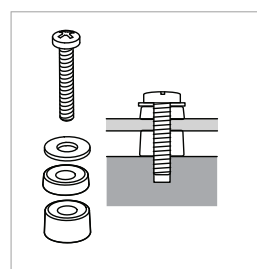
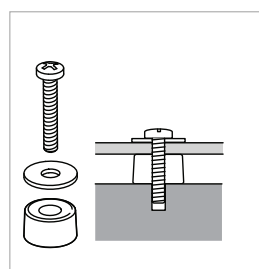
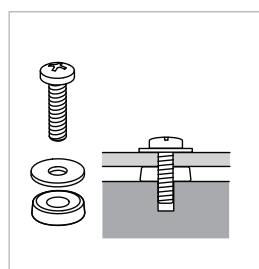
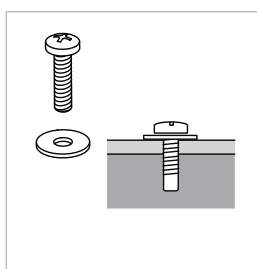
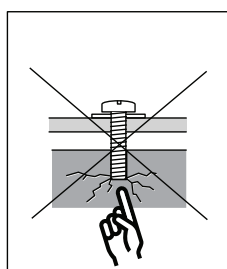
(I) Note di sicurezza generale:

Il montaggio deve essere effettuato da una persona competente. Se non viene effettuato correttamente, il prodotto può ribaltarsi o cadere, danneggiando persone o cose. N.B. Viti e accessori per fissare l'oggetto ai materiali più comuni sono inclusi. Per altri materiali, scegli viti e raccordi che sono particolarmente adatti per la tua parete / soffitto e hanno una potenza di tenuta sufficiente. Il produttore non garantisce per danni derivanti dal montaggio e/o utilizzo improprio.

Contenuto della scatola



Info

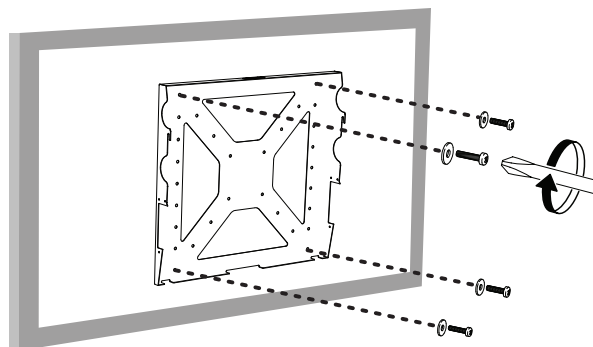


Istruzioni di montaggio

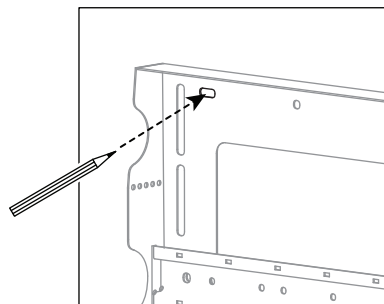
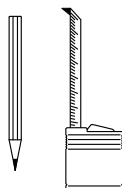
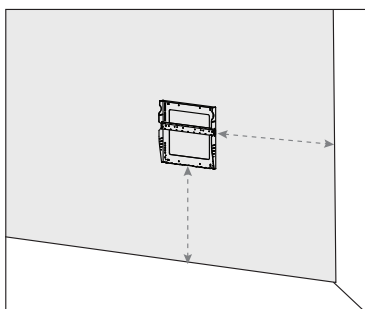
- 1** Determinate se la vostra TV ha la parte posteriore piatta o ostruita. Scegliete le viti e i distanziatori giusti. Vedi le informazioni sulla pagina 1.



- 2** Montate il porta TV sul retro del dispositivo.

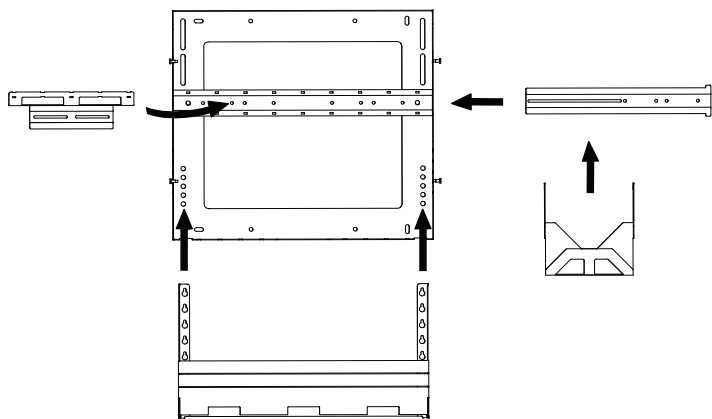


- 3** Scegliete le viti e i tasselli in plastica giusti, a seconda del tipo di muro. Montate il supporto a parete.

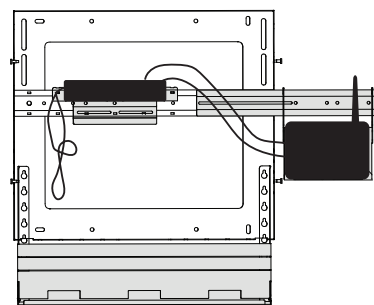


- 4** Montate i supporti aggiuntivi necessari per gli dispositivi elettronici.

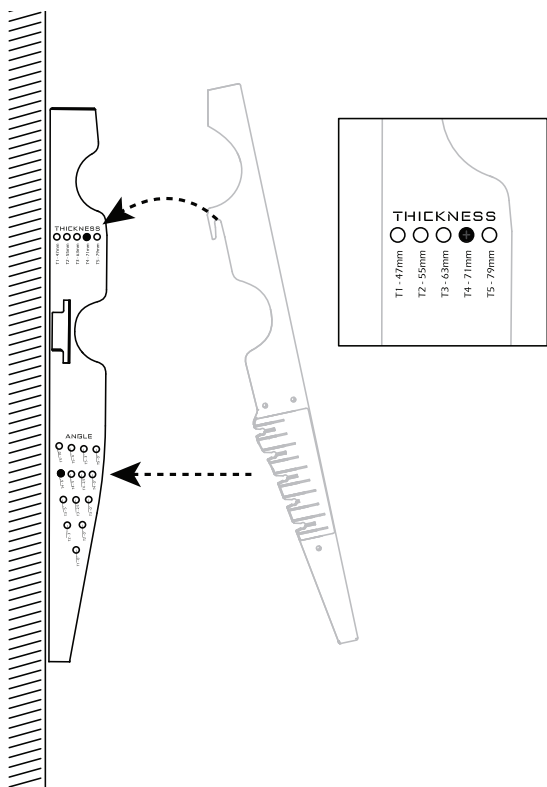
1



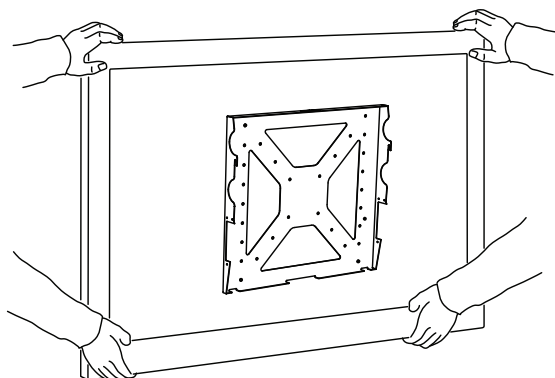
2



5 Determinate lo spessore e l'angolo d'inclinazione e posizionate le viti.



6 Sollevare la TV.
Nota: Il sollevamento della TV è un'operazione che richiede due persone.



7 Fissate la TV alla parete. Assicuratevi di collegare tutti i dispositivi elettronici.

