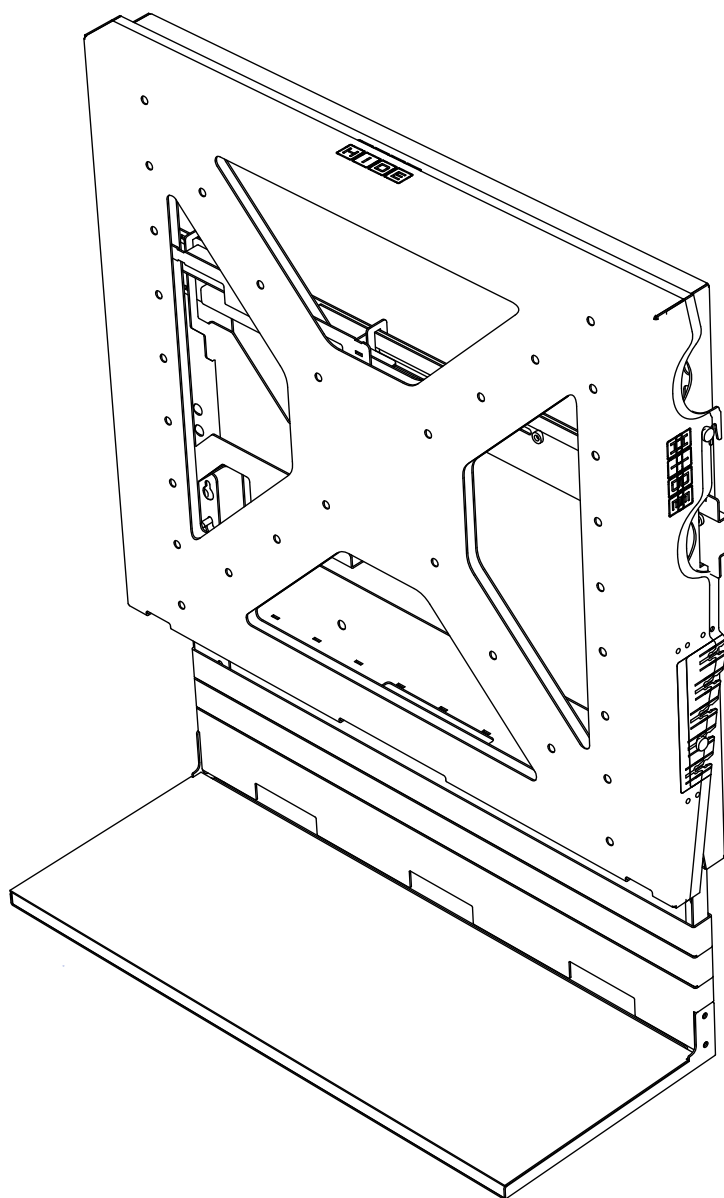


HIDE

Stenski nosilec za TV

Navodila za montažo



Vsebina:
Specifikacije in varnostne informacije
Vsebina paketa
Navodila za montažo

Specifikacije in varnostne informacije

Dimenzije: 512 x 453 x 48 mm

Teža: 4 kg

Maksimalna teža TV: 60 kg / 70"

MAX

2 person lift required



(EN) General safety notes:

The assembly should be carried out by a qualified person, due to the fact that wrong assembly can lead to that the furniture/object topples or falls resulting in personal injury or damage. NOTE! Screws and fittings to fix the object to the most common materials are included. For other materials, choose screws and fittings that are specially suited for your wall/ceiling and have sufficient holding power. Manufacturer does not guarantee for damage caused by incorrect installation and/or use.

(SI) Osnovna varnostna opozorila:

Montažo izdelka naj izvede za to usposobljena oseba, saj lahko pri nepravilni montaži pride do telesnih poškodb ali materialne škode. POMEMBNO! Vijaki, ki so priloženi so primerni le za montažo na določene materiale/površine. Za montažo na drugačne površine, izberite vijake in vložke, ki ustrezajo sestavi stene in imajo primerno nosilno moč. Proizvajalec ne jamči za škodo, povzročeno zaradi nepravilne montaže ali uporabe.

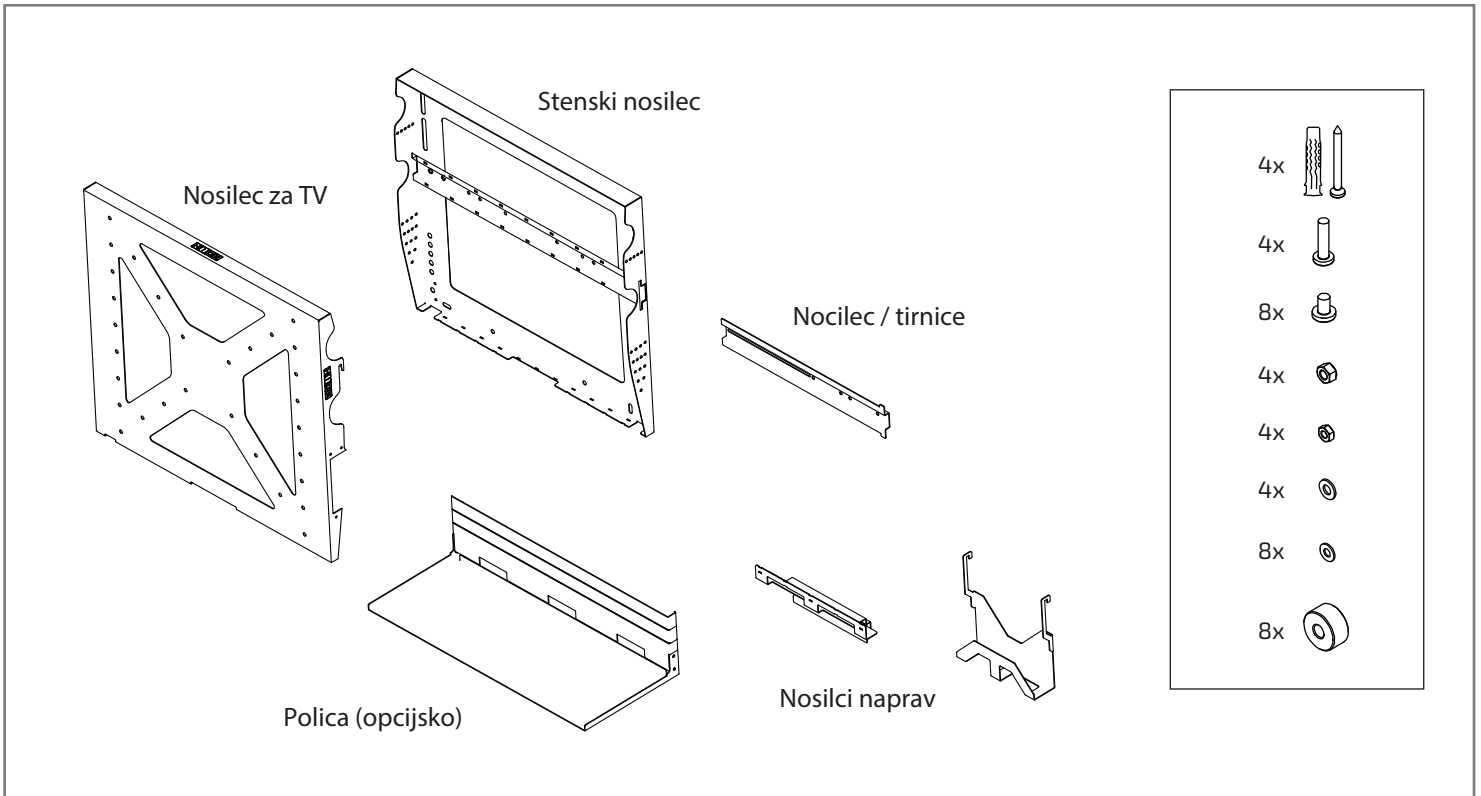
(D) Allgemeine Sicherheitsanweisungen:

Fachkundige Montage erforderlich. Un-sachgemäße Montage kann zu Unfällen führen; Möbel/Gegenstand könnte kippen oder umfallen. WICHTIG! Im Lieferumfang sind Schrauben und Beschläge zur Befestigung des Objekts an den gängigsten Materialien enthalten. Wählen Sie für andere Materialien Schrauben und Beschläge, die speziell für Ihre Wand / Decke geeignet sind und eine ausreichende Haltekraft haben. Für Schäden, die durch unsachgemäße Montage und/ oder Verwendung verursacht werden, kann der Hersteller keine Haftung übernehmen.

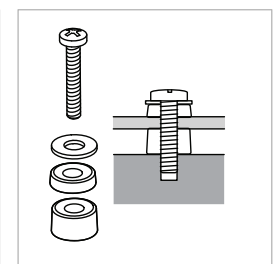
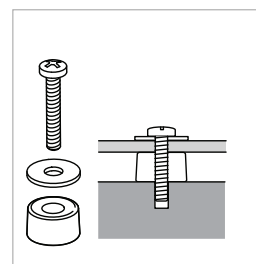
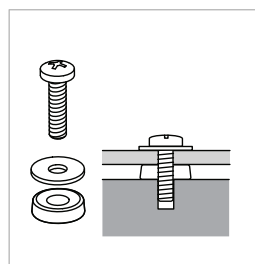
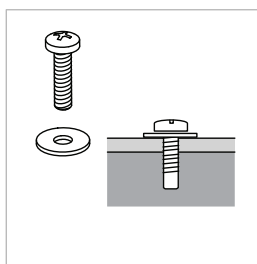
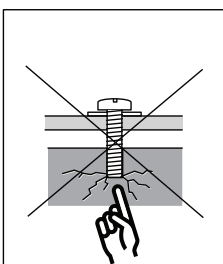
(I) Note di sicurezza generale:

Il montaggio deve essere effettuato da una persona competente. Se non viene effettuato correttamente, il prodotto può ribaltarsi o cadere, danneggiando persone o cose. N.B. Viti e accessori per fissare l'oggetto ai materiali più comuni sono inclusi. Per altri materiali, scegli viti e raccordi che sono particolarmente adatti per la tua parete / soffitto e hanno una potenza di tenuta sufficiente. Il produttore non garantisce per danni derivanti dal montaggio e/o utilizzo improprio.

Vsebina paketa



Informacije

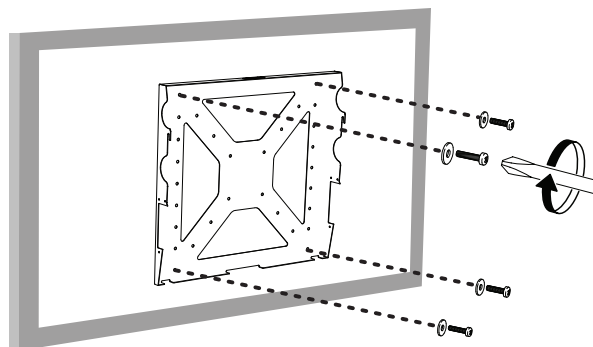


Navodila za montažo

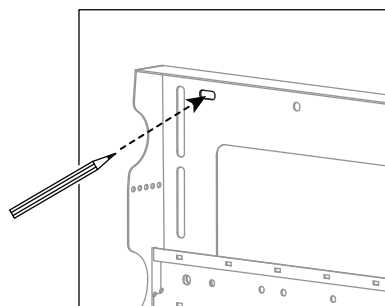
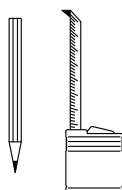
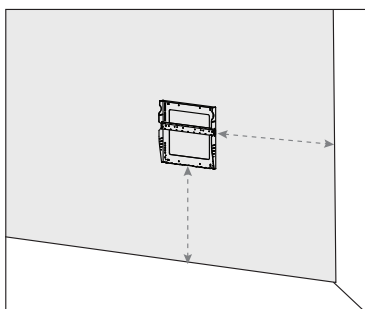
- 1 Preverite ali ima televizor raven ali neraven zadnji del. Izberite ustrezne vijake in distančnike. Glejte informacije na 1. strani.



- 2 Privijačite nosilec na hrbtno stran televizorja.



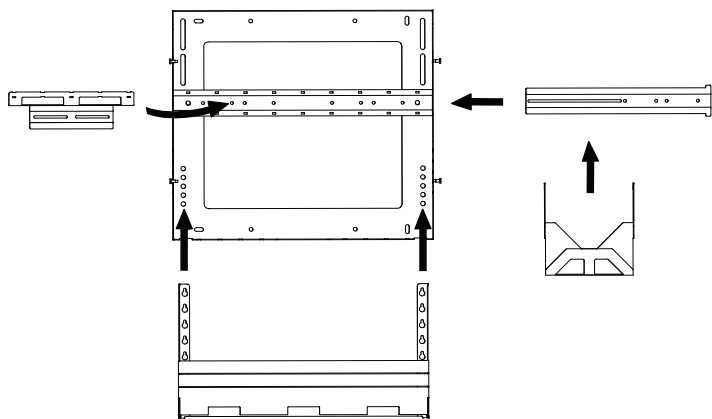
- 3 Na steni s svinčnikom označite mesto montaže. Namestite stenski nosilec. Izberite ustrezne vijake in sidrne vložke glede na vrsto (konstrukcijo) stene.



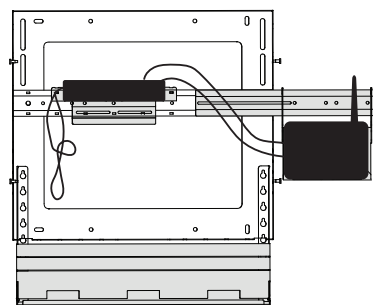
4x

- 4 Namestite potrebne dodatne nosilce za elektronske naprave.

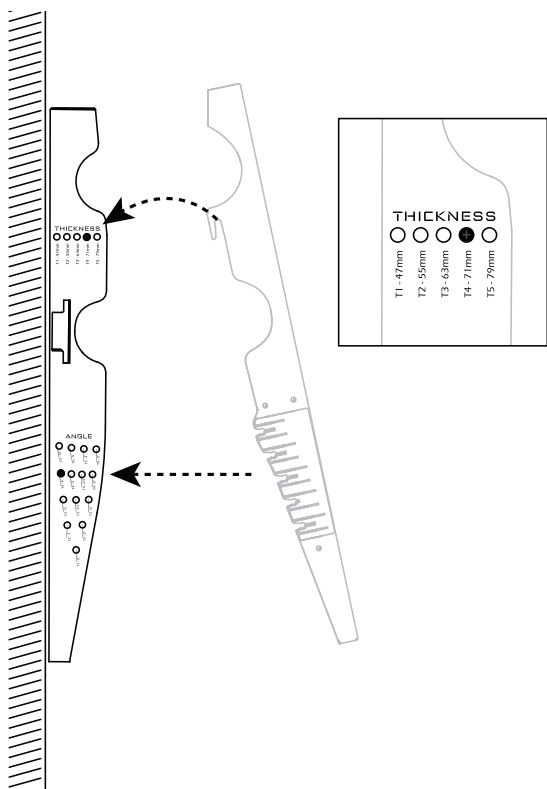
1



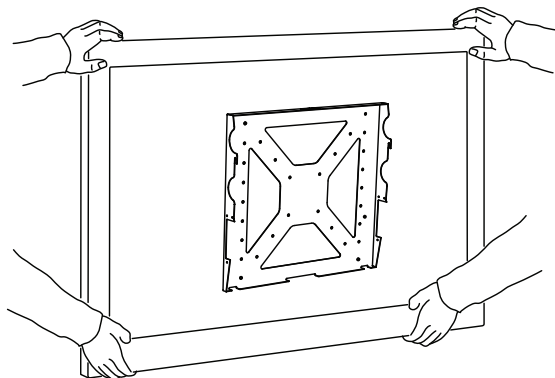
2



5 Določite debelino nosilca in naklon televizije ter namestite vijake v ustrezno pozicijo.



6 Dvignite televizor.
Opomba: Dvig televizorja naj opravi dve osebi!



7 Pritrdite televizor na steno. Prepričajte se, da ste priključili vse elektronske naprave.

